

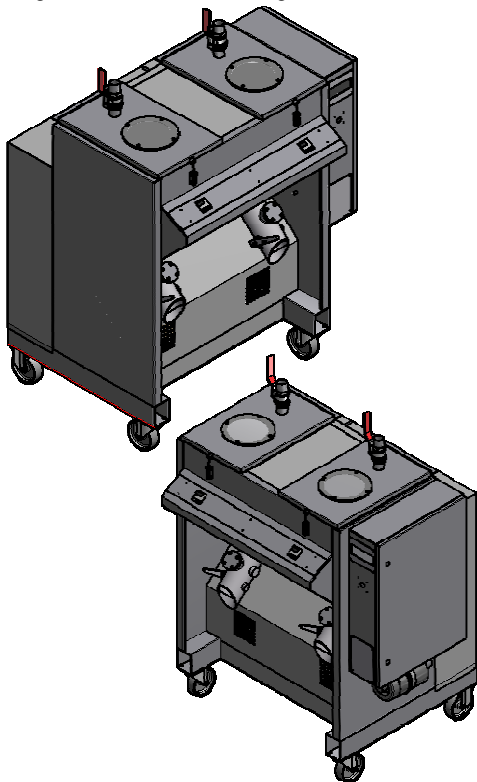
Produkt - Information

Zweikammer - Trockenlufttrockner TTM 2 / 50 ES

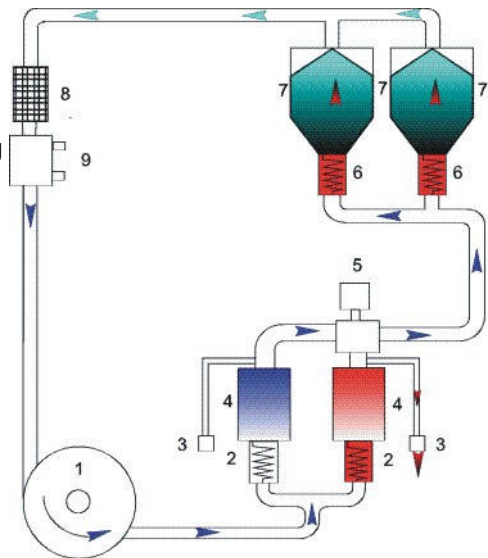
Einsatzgebiet

Der Zweikammer - Trockenlufttrockner eignet sich zum vollautomatischen Trocknen aller Kunststoffe, wenn diese während des Trockenvorganges keine flüchtigen Bestandteile, außer Wasser absondern*. Der Trockner arbeitet in einem Temperaturbereich von 60 °C bis 160°C, + - 2°C. Dabei wird eine Restfeuchte von < 0,02 % erreicht. Der TTM 2 / 50 ES ist ein kompakter Trockenlufttrockner. Er besteht aus dem Trockenlufterzeuger, 2 separat beheizbaren Materialbehältern in einem Gehäuse und seitlich angebautem Schaltschrank mit SPS Steuerung. Das Funktionsschema (siehe Skizze unten) zeigt den Trocknungsprozeß des Trockenlufttrockners. Ein Teil der Luft aus dem Luftkreislauf wird zum Regenerieren der Trockenmittelkammern benötigt. Die SPS sorgt für den automatischen Ablauf der Regenerier-, Abkühl- und Trockenphasen des TTM 2 / 50 ES N.

* Eigenschaften des Trockengutes zuvor beim Materialproduzenten erfragen .



1. Gebläse
2. Regenerierheizung
3. Abluftventil
4. Molsieb
5. Motorventil
6. Granulatheizung
7. Materialbehälter
8. Filter
9. Rückluftkühler



Lieferumfang Standardgerät:

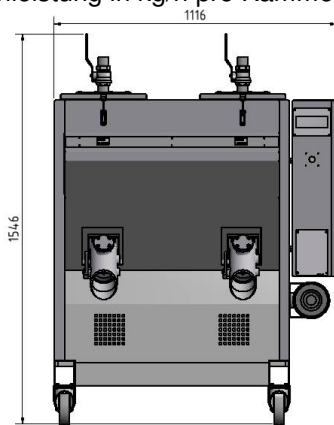
- Automatischer Gebläsenachlauf
- Integrierte Zeitschaltuhr mit Wochenprogramm
- Einzel temperierbare Granulatbehälter
- **herausnehmbarer Siebbehälter aus Edelstahl 1.4301**
- Leicht zugänglicher und austauschbarer Luftfilter
- Handentnahmeeinrichtung und Saugfördereranschlußaufnahme
- Zweikammer-Trockenluftaggregat zum kontinuierlichen Trocknen des Granulates
- Luft-Luft-Rückluftkühler - keine Wasseranschluß nötig

Produkt - Information

Technische Daten

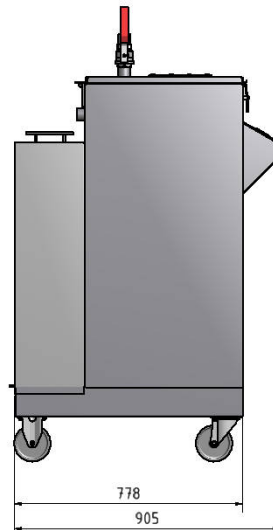
Mechanische Daten

Maße (H/B/T) mm	1550x1116x906
Gewicht in kg	240
Fassungsvermögen in Liter	2x50
Gebälseleistung in m ³ / h	72
Trockentemperatur in °C	60 - 160
Restfeuchte in %	< 0,02
Trockenleistung in kg/h pro Kammer	5 – 16



Elektrische Daten

Anschlusswert V / Hz	3 x 400 / 50
Leistungsaufnahme in kW	8,4
Stromaufnahme in A	19,75
Regenerierheizung in kW	2x3,5
Granulatheizung in kW	2 x 2,0
Gebälseleistung in kW	0,38



Zweikammer - Trockenlufttrockner

TTM 2 / 50 ES

Bestellnummer

631-000107

Der Trockner ist mit Strukturfarbe RAL 7004 hell grau und der Schaltschrank und Gerätedekel RAL 7016 (dunkel grau lackiert. Auf Wunsch, gegen Aufpreis, können andere Farbtöne und Betriebsspannungen gewählt werden.

Zubehör

Einfachsaugrohr ES 2

aus VA zum Absaugen aus dem Trockner zur Verarbeitungsmaschine.

065-042525

Fördergerät GKS 50

Einkomponentenfördergerät mit 230 V Gebläse

071-000110

Doppelauslaufschieber

zum Anschluss von zwei Fördergeräten an eine Kammer

641-047306

Technische Änderungen vorbehalten !

HeGo PolyForm

Ihr persönlicher Ansprechpartner:

Karl-Heinz Jess



HeGo PolyForm
Auf der Insel 18
D 34388 Trendelburg
Tel.: 05675-725 116
eMail:
www.hego-polyform.de

Produkte für die Kunststoffindustrie

- Warmluft-, Trockenluft- und Aufsatztrockner
- Granulat- und Pulverfördergeräte
- Volumetrische Dosiergeräte
- Waagen aller Art (Bodenwaagen, Präzisionswaagen, Laborwaagen, Tischwaagen)
- Restfeuchtemessgeräte und Analysegeräte für den Wassergehalt in Kunststoffen
- Temperiergeräte von 95°C bis 180°C – Druckwassergeräte
- Temperiergeräte Öl bis 350°C, optional bis 400°C
- Heißkanalregelgeräte von 1-fach bis 196-fach
- Kaskadensteuerung (sequentielle Einspritzung)
- BDE System
- Sonstige Labor und Analysegeräte